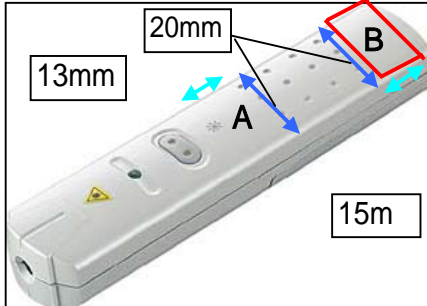


名入れ可能箇所・サイズ一覧表

下記をご参照の上、印刷箇所をお選びいただけます。(製品によって写真の縮尺は異なります。)

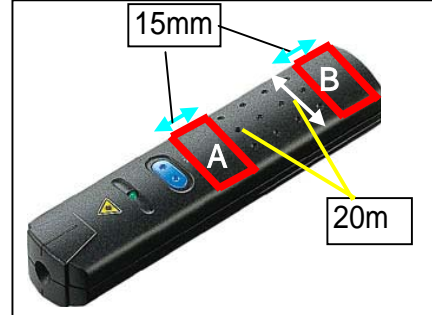
ハンディタイプ

レッドレーザーポインター・カラフルボディタイプ



A/B共に幅は20mmまでです。
縦はA: 13mmまで、B: 15mmまでです。

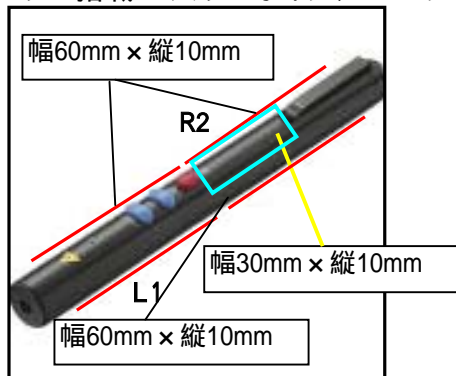
レッドレーザーポインター・ハンディタイプ



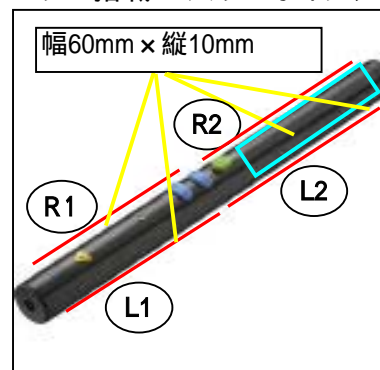
A/B共に幅は20mmまでです。
縦はA/B共に15mmまでです。

ペンタイプ

レッドレーザー搭載RFパワーポインター・ペンタイプ グリーンレーザー搭載RFパワーポインター・ペンタイプ

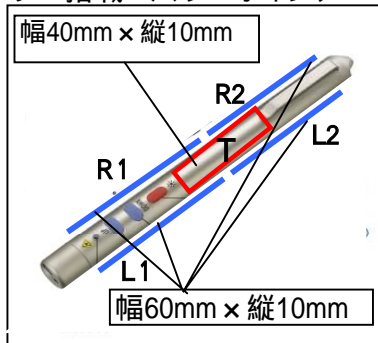


L・R(両サイド)は幅60mmまでOKです。
T(天面)は幅30mmまでです。
L/R(両サイド)は中央にも名入れ可能です。



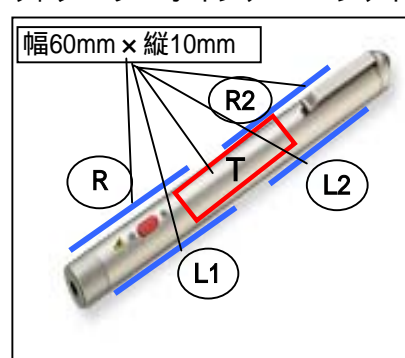
全て幅60mmまでOKです。
L/R(両サイド)は中央にも名入れ可能です。

レッドレーザー搭載IRパワーポインター・ペンタイプ



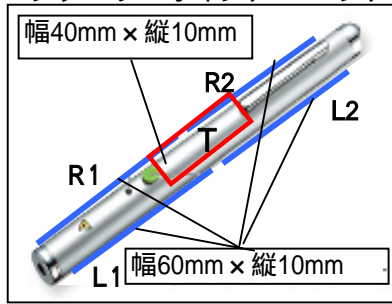
L/R(両サイド)は幅60mmまでOKです。
T(天面)は幅40mmまでです。
L/R(両サイド)は中央にも名入れ可能です。

レッドレーザーポインター・ペンタイプ



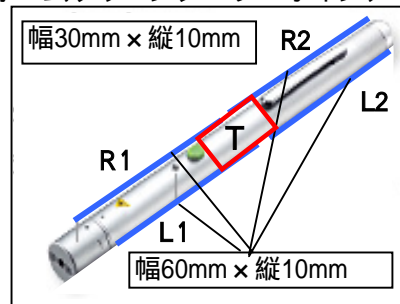
全て幅60mmまでOKです。
L/R(両サイド)は中央にも名入れ可能です。

グリーンレーザーポインター・ペンタイプ



L/R(両サイド)は幅60mmまでOKです。
T(天面)は幅40mmまでです。
L/R(両サイド)は中央にも名入れ可能です。

トランスフォームグリーンレーザーポインター・ペンタイプ



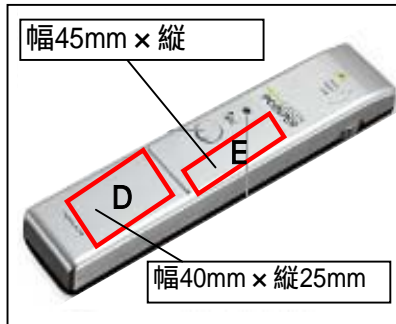
L/R(両サイド)は幅60mmまでOKです。
T(天面)は幅30mmまでです。
L/R(両サイド)は中央にも名入れ可能です。

ハンディタイプ・その他形状

トランスフォームレッドレーザー搭載プレゼンマウス・ハイエンドモデルレッドレーザー搭載プレゼンマウス・ベーシックモデル



トランスホームグリーンレーザーポインター・ボックス



レッドレーザー搭載プレゼンマウス・ワイヤード

